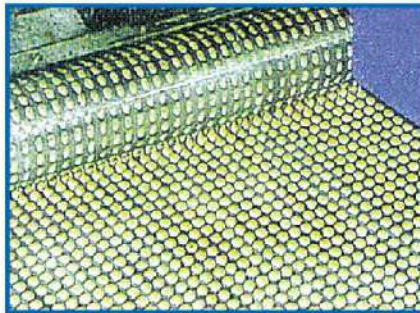
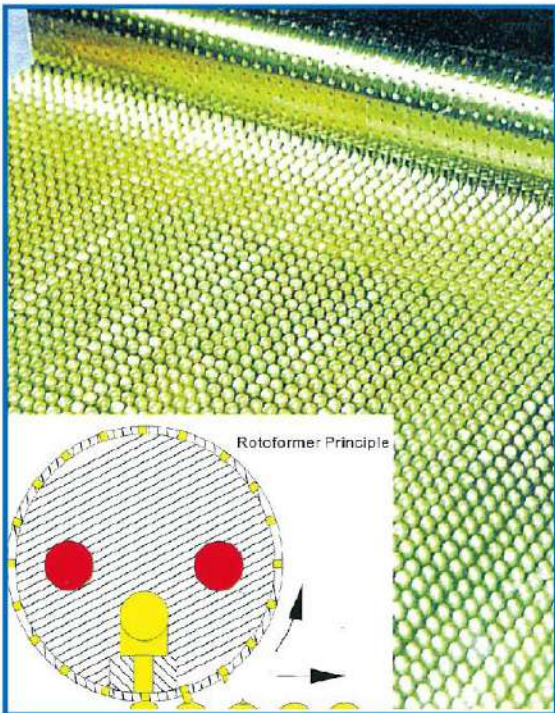
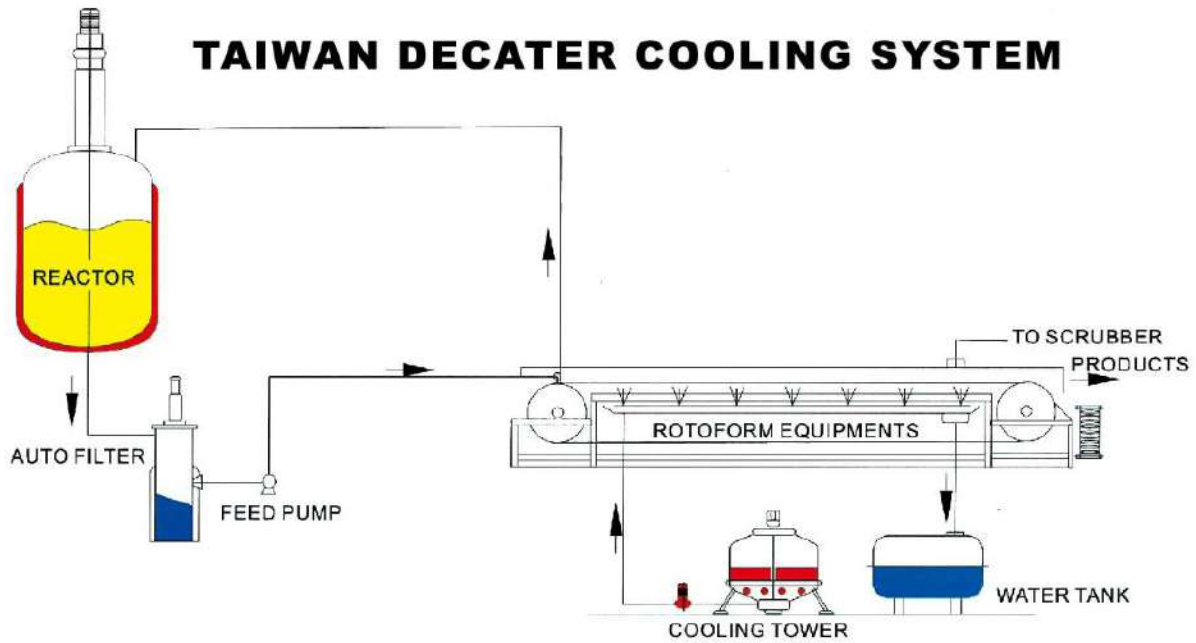




造粒機流程圖



造粒機ROTOFORM



本公司有測驗機可提供測試

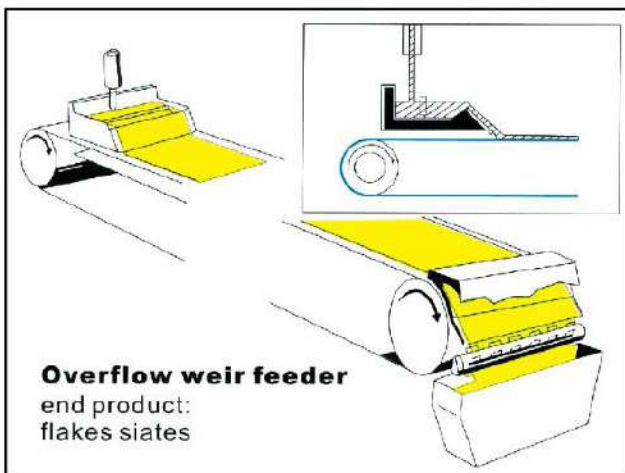
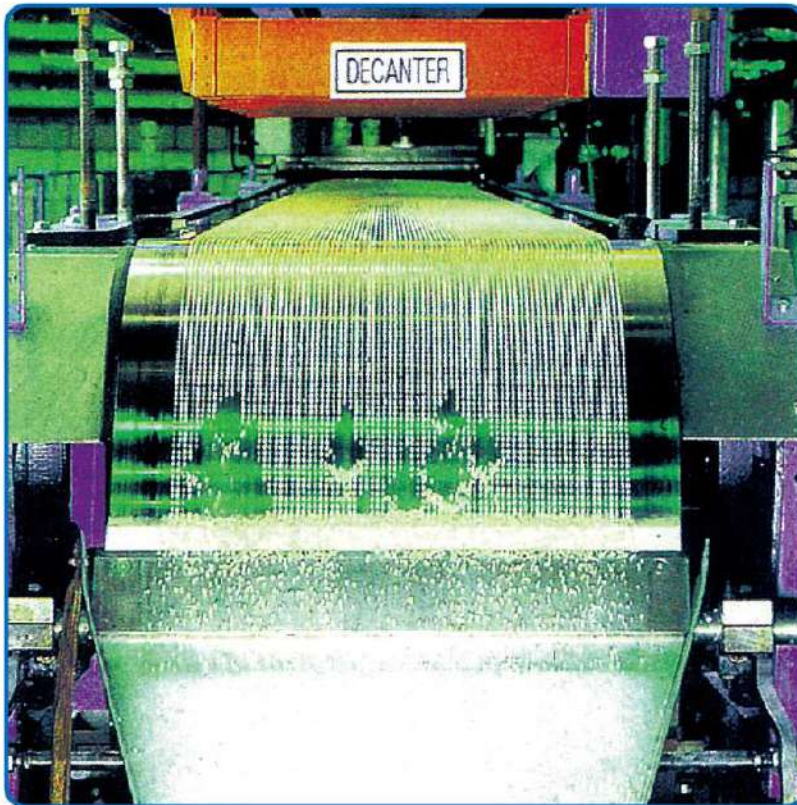


臺灣迪肯特股份有限公司

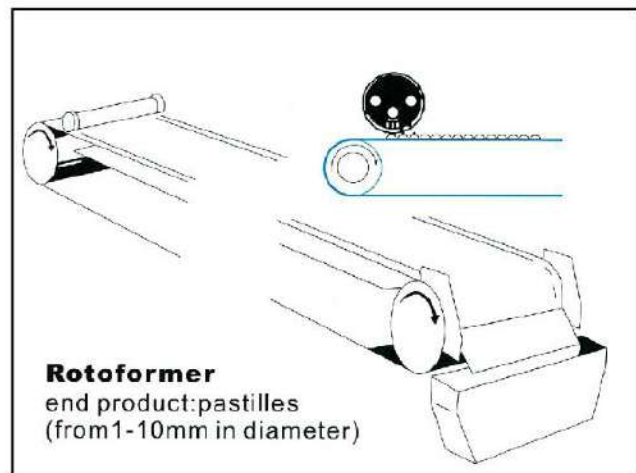
通過ISO9001國際認證

樹脂造粒、製片機

ROTOFORM FLKERS



製片機



造粒機

地址：新竹縣新豐鄉新豐村1鄰紅毛23-12號
No.23-12,HongMao,1st Neighborhood, Sinfong Village,
Sinfong Township, HsinChu County,30472,Taiwan(R.O.C.)

TEL 886-3-5686800
FAX 886-3-5680390
E-MAIL decanter@ms10.hinet.net